

# ROD SWING CLAMP

## 搖擺式夾具



MODEL **CE** **CF**

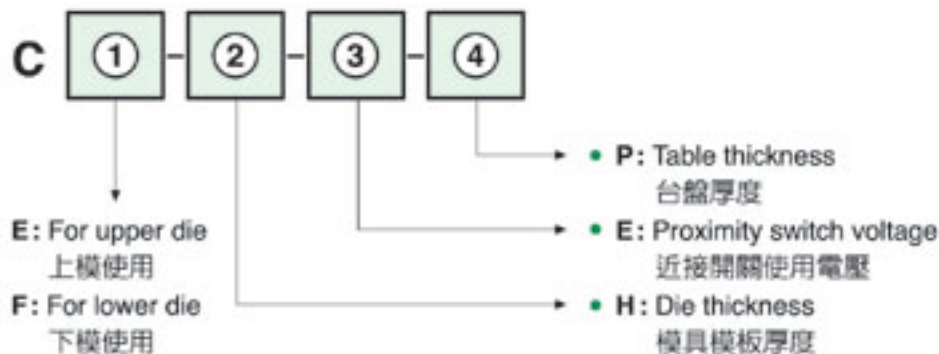


CE



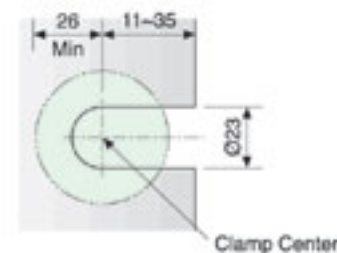
CF

### THE CHOICE OF THE MODEL 型式選定

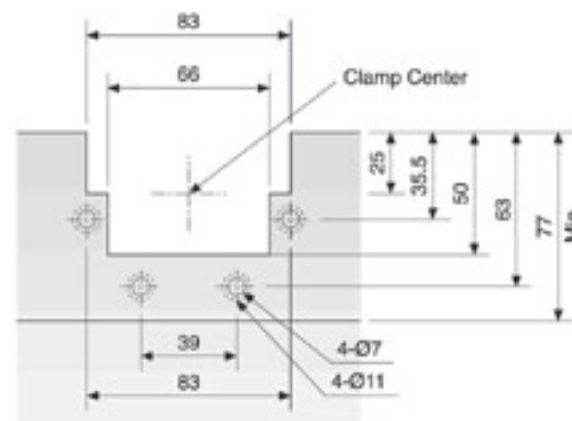


MODEL 型式	CE-04	CF-04
Capacity 夾模能力	4	
Swing angle 旋轉角度	45°	90°
Hydraulic Pressure 油壓壓力	250	
Air pressure 氣壓壓力	3~5	
Cylinder full stroke 油缸總行程	19	
Clamping stroke 夾具行程	3.5	
Preserved stroke 預留行程	5	
Proximity switch voltage 近接開關電壓	AC110V, AC220V, DC24V	

### DIE PROCESSING DIMENSIONS 模具加工尺寸

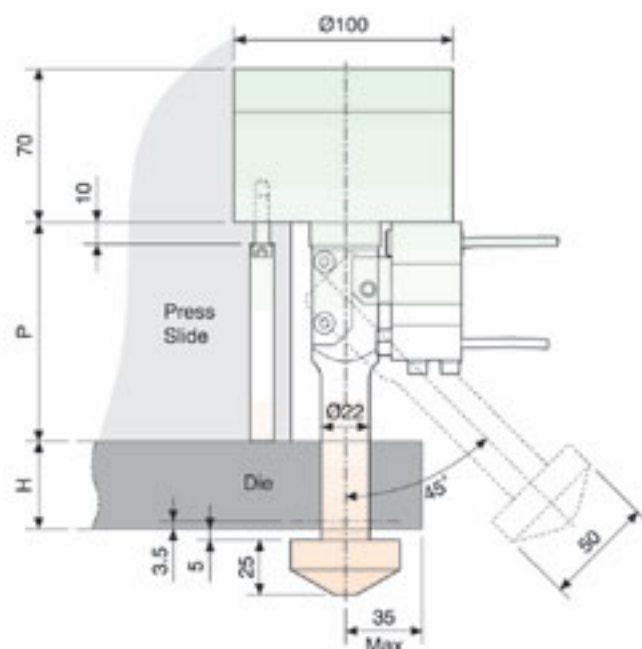


### PROCESSING SIZE FOR PLATE 台盤加工尺寸



### OUTLINE DIMENSIONS / 外型尺寸

#### MODEL CE



#### MODEL CF

