

ミストの発生源で活躍する

ミストピュア

—— 湿式ミストピュア回転板式除去装置 ——

フィルタが目詰りし、フィルタ交換にお困りの場合には最適な機種です。

- 高速回転する円板より発射された水滴は有効なウォータースクリーンを形成し、吸引したミストや粉塵を捕えます。
- ウォータースクリーンは円板より与えられたエネルギーを消失すると、捕らえたミストや粉塵と共に最下段の循環水槽に戻ります。
- 循環水槽水面上に浮上した油は、油取出し装置（オプション）により水槽外に取り出され、水は再び処理部へ送られます。
- フィルタはありませんのでミストや粉塵が多量に含まれるものでも目詰りが発生しません。
- 基本型は1P、2P、4P、6Pですがそれらを組み合わせることにより、いろいろな大型も製造可能です。

●機械工場、食品工場、樹脂、ゴム工場など幅広い使用が可能です。

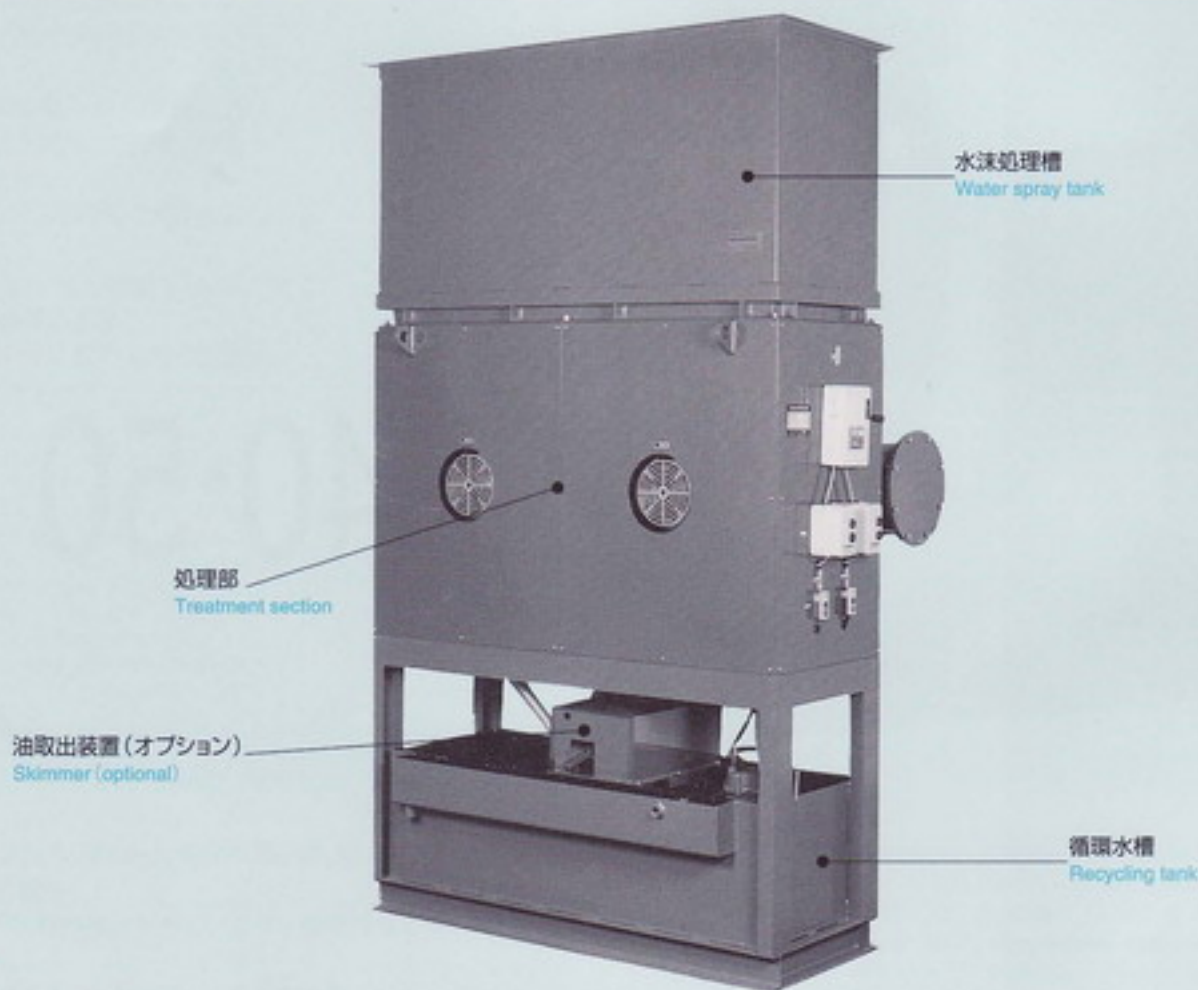
Getting to the Source

Mistpure

—— Wet-type Mistpure/Rotary Disc Mist Collector ——

The best type if filter clogging or frequent filter exchange is a problem.

- This model of Mistpure collects mist and dust by forming an effective water screen with droplets scattered from a hi-speed rotating disc.
- The water dissipates the energy of the disc and is returned to the recycling tank (bottom) together with the collected mist and dust.
- The oil floats on the surface of the water in the recycling tank. It is removed with a skimmer (optional), while the water is sent for treatment.
- The unit has no filters, so clogging is not a problem with mist and dust build-up.
- It comes in 1P, 2P, 4P and 6P basic units, but various combinations can be arranged to build bigger systems.
- The Wet-type Mistpure can be used in machine factories, food processing plants, plastic and rubber plants, etc.



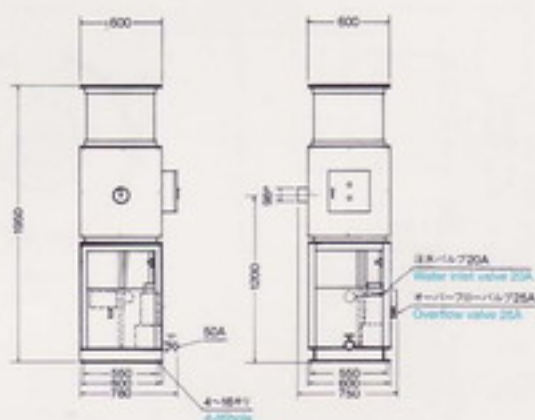
本製品の最大の欠点は除去効率が70%弱であることです。通常開発目標値は99.9%以上を目指します。しかしながら実験室で達成した数字がそのまま一般職場で持続するタイムは極めて短く、それを商品化するには半年とか一年に一回のフィルタの交換ですむようにフィルタの目を調整します。電気式などでは捕集極板のメンテナンスが行いづらく、10日も20日もメンテナンスをされずにご使用のところもあり、実験値の半分以下の効果で使用されている所ばかりであると言っていいくらいです。それに比べると本製品の70%は驚異的な高い数値です。

型式 Model	処理風量 (m ³ /min) Intake rate		質量 (kg) Mass	本体大きさ (mm) Body dimensions
	50Hz	60Hz		幅 (W) × 長さ (L) × 高さ (H)
1-1.5	4	5	350	900 × 750 × 2000
1-2.2	12	15	400	950 × 750 × 2150
1-3.7	20	25	500	1000 × 900 × 2550
2-3.7	40	50	1100	1700 × 1300 × 2850
4-3.7	80	100	2400	2100 × 1800 × 3250
6-3.7	120	150	3100	2150 × 2450 × 3250

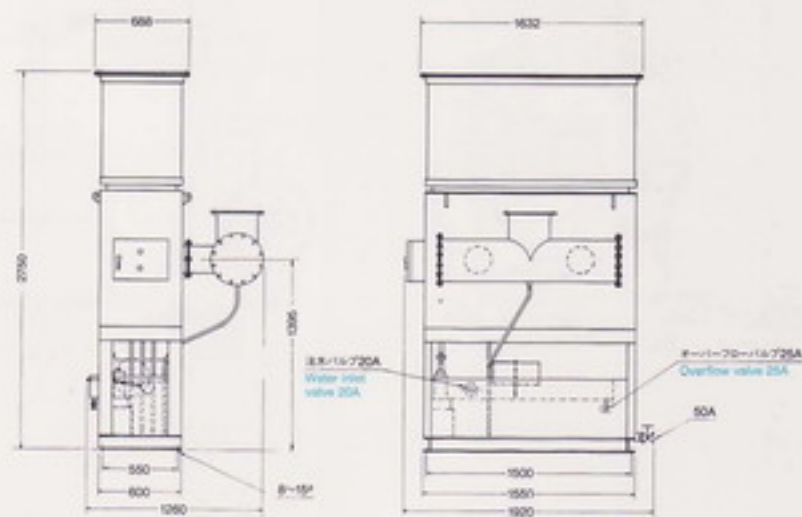
幅とは吸入口のある面 Dimensions given in mm.

The biggest setback with this model is that removal rate is a low 70%. Normally, development targets aim for a removal rate of 99.9% or better. Nevertheless, figures achieved in testing can only be sustained for a short period of time in typical workplaces. To make the product marketable, filter mesh has to be adjusted so that the filter needs to be changed once every half year or year. With electrostatic types collectors, electrode cleaning is troublesome, so often is the case that units are run for 10 to 20 days before undergoing maintenance. As a result, actual performance figures drop to less than half of test values. In comparison to this, the Wet-type Mistpure offers a high removal rate even at 70%.

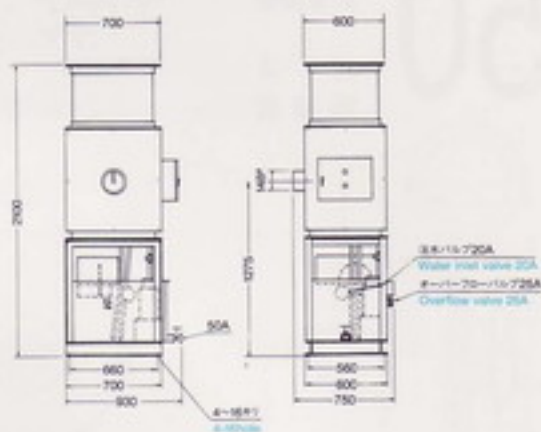
1-1.5



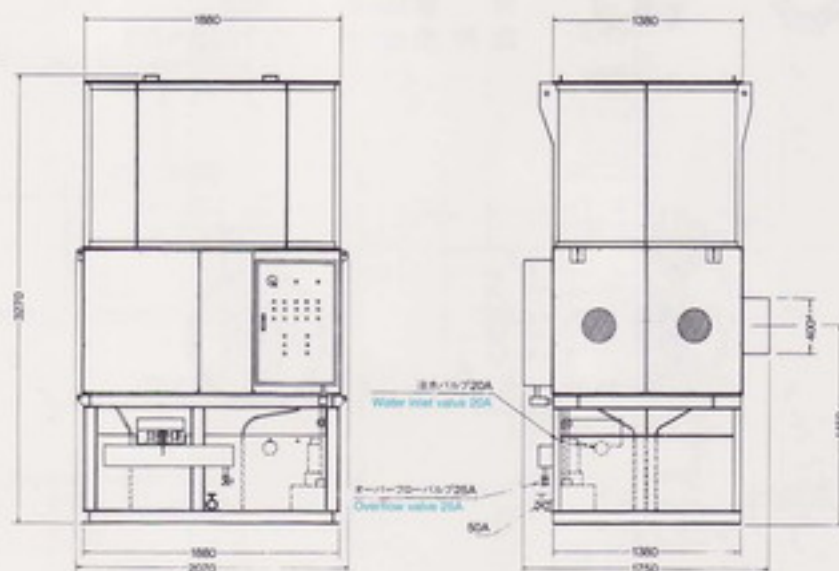
2-3.7



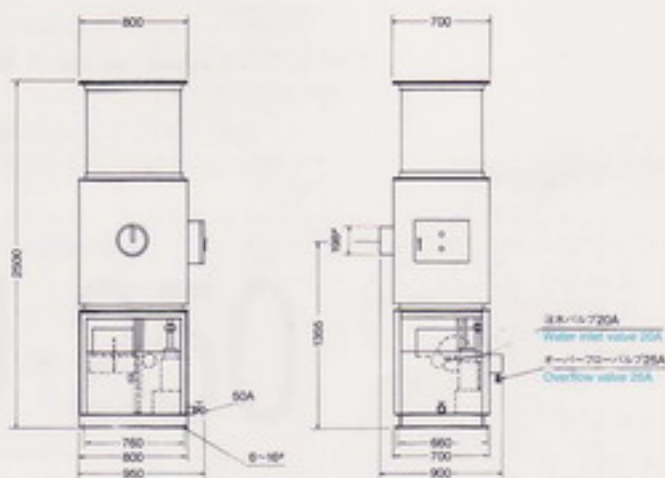
1-2.2



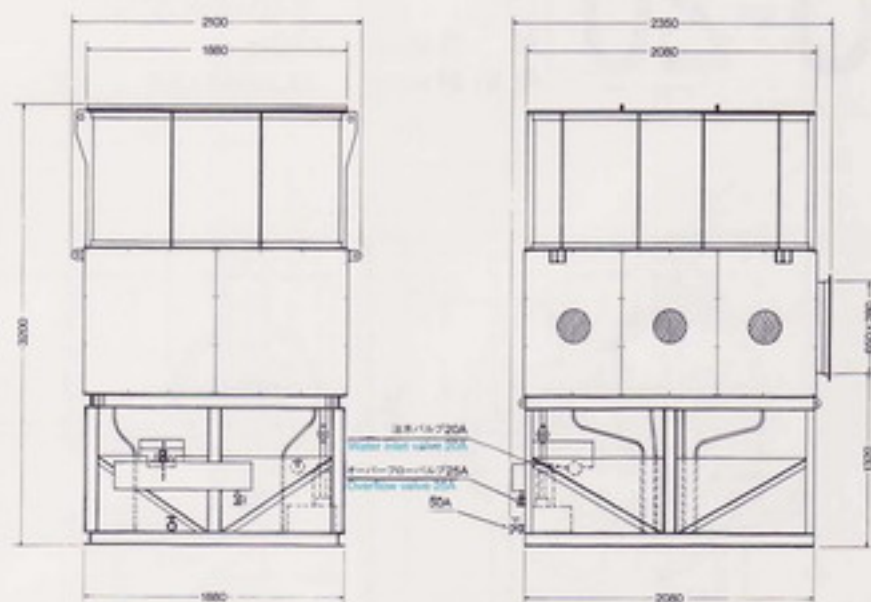
4-3.7



1-3.7



6-3.7



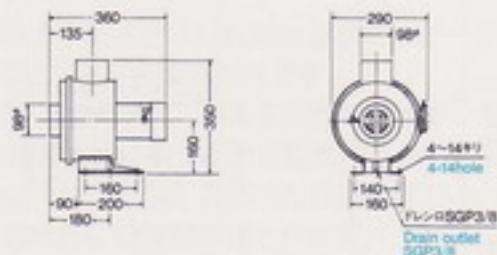
写真及び図面は、必要な附属設備としてオプション部品（油取出し装置）をも含めた構成となっております。

Configurations shown in the photographs or drawings include optional component (skimmer).

ミストピュア単体 Mistpure Main unit

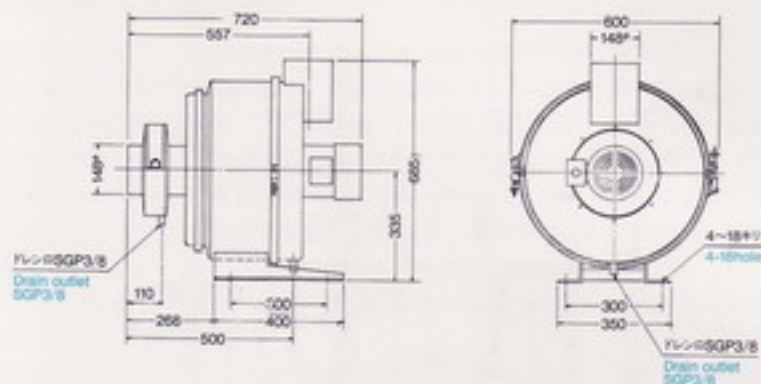
U-3

仕様 Specification
 処理風量 Intake rate : 140m³/H 50Hz
 180m³/H 60Hz
 質量 Mass : 14kg
 電動機 Motor : 0.4kW×2P



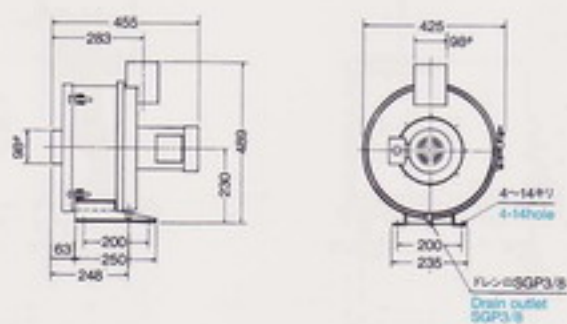
U-34

仕様 Specification
 処理風量 Intake rate : 620m³/H 50Hz
 780m³/H 60Hz
 質量 Mass : 70kg
 電動機 Motor : 1.5kW×2P



U-10

仕様 Specification
 処理風量 Intake rate : 290m³/H 50Hz
 360m³/H 60Hz
 質量 Mass : 26kg
 電動機 Motor : 0.75kW×2P

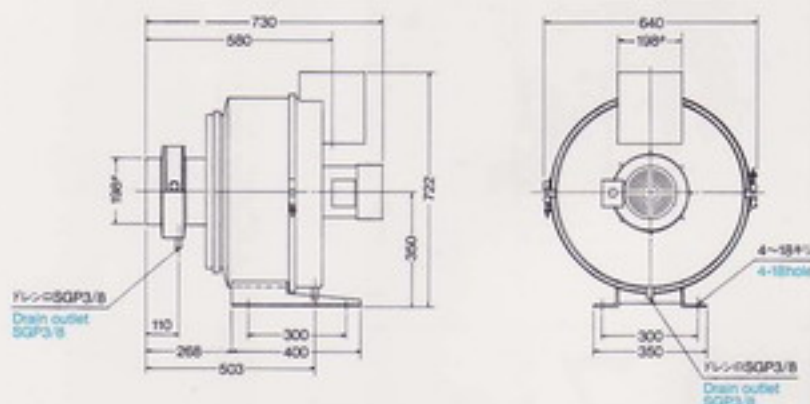


U-40

仕様 Specification
 処理風量 Intake rate : 1080m³/H 50Hz
 1260m³/H 60Hz
 質量 Mass : 75kg
 電動機 Motor : 2.2kW×2P

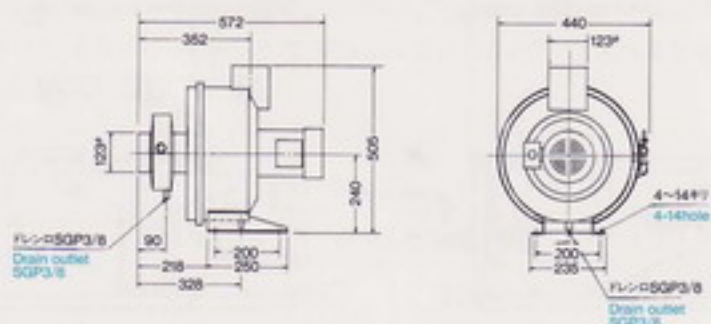
U-50

仕様 Specification
 処理風量 Intake rate : 1340m³/H 50Hz
 1380m³/H 60Hz
 質量 Mass : 80kg
 電動機 Motor : 2.2kW×2P



U-20

仕様 Specification
 処理風量 Intake rate : 430m³/H 50Hz
 540m³/H 60Hz
 質量 Mass : 30kg
 電動機 Motor : 0.75kW×2P



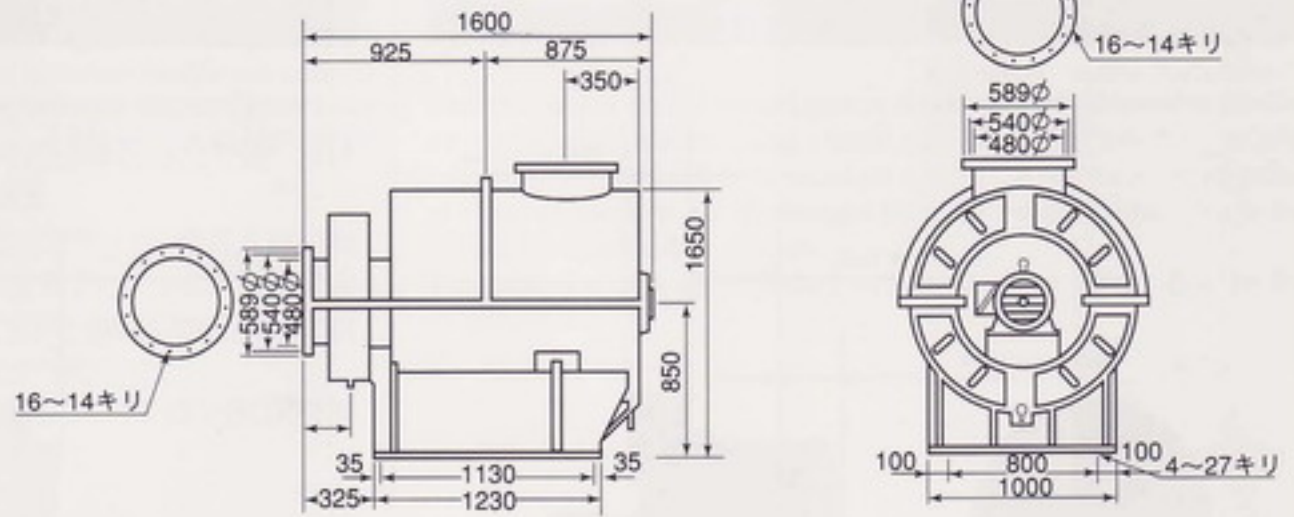
大型 Largemodel

U-100

仕様 Specification

処理風量 Intake rate :4800m³/H 50Hz
6000m³/H 60Hz

質量 Mass :1200kg
電動機 Motor :14kW×4P



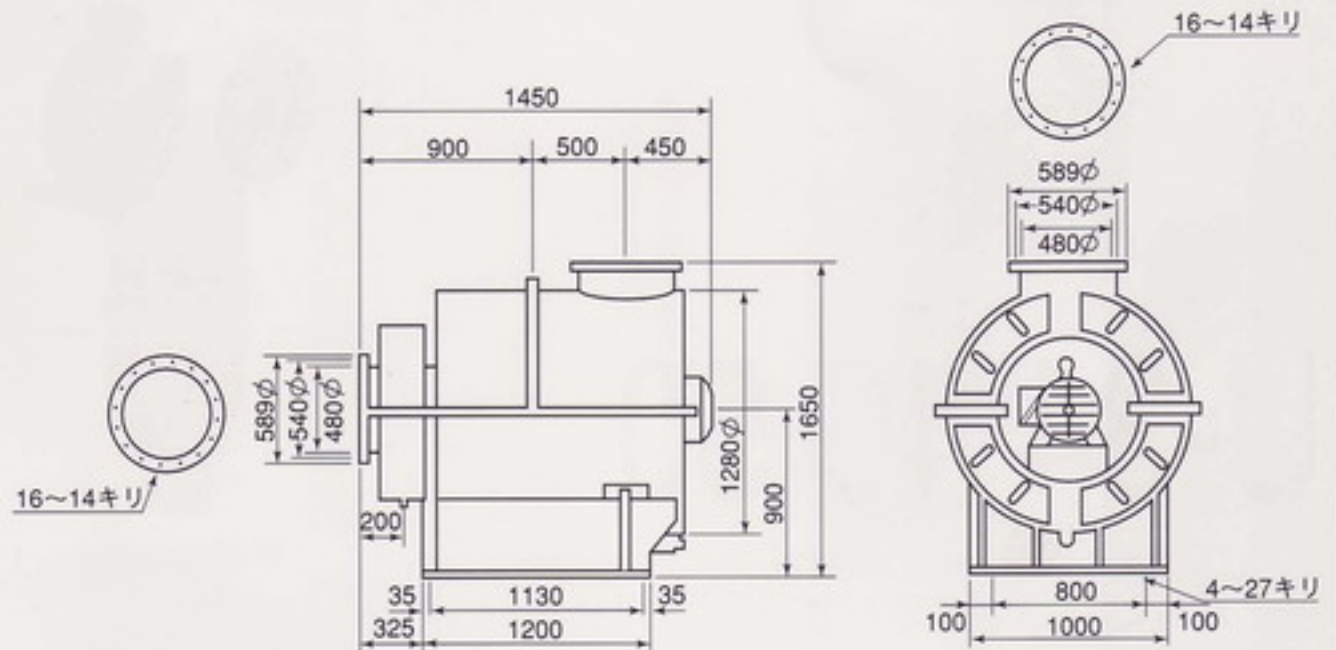
大型 Largemodel

U-150

仕様 Specification

処理風量 Intake rate :6400m³/H 50Hz
8000m³/H 60Hz

質量 Mass :1360kg
電動機 Motor :18.5kW×4P



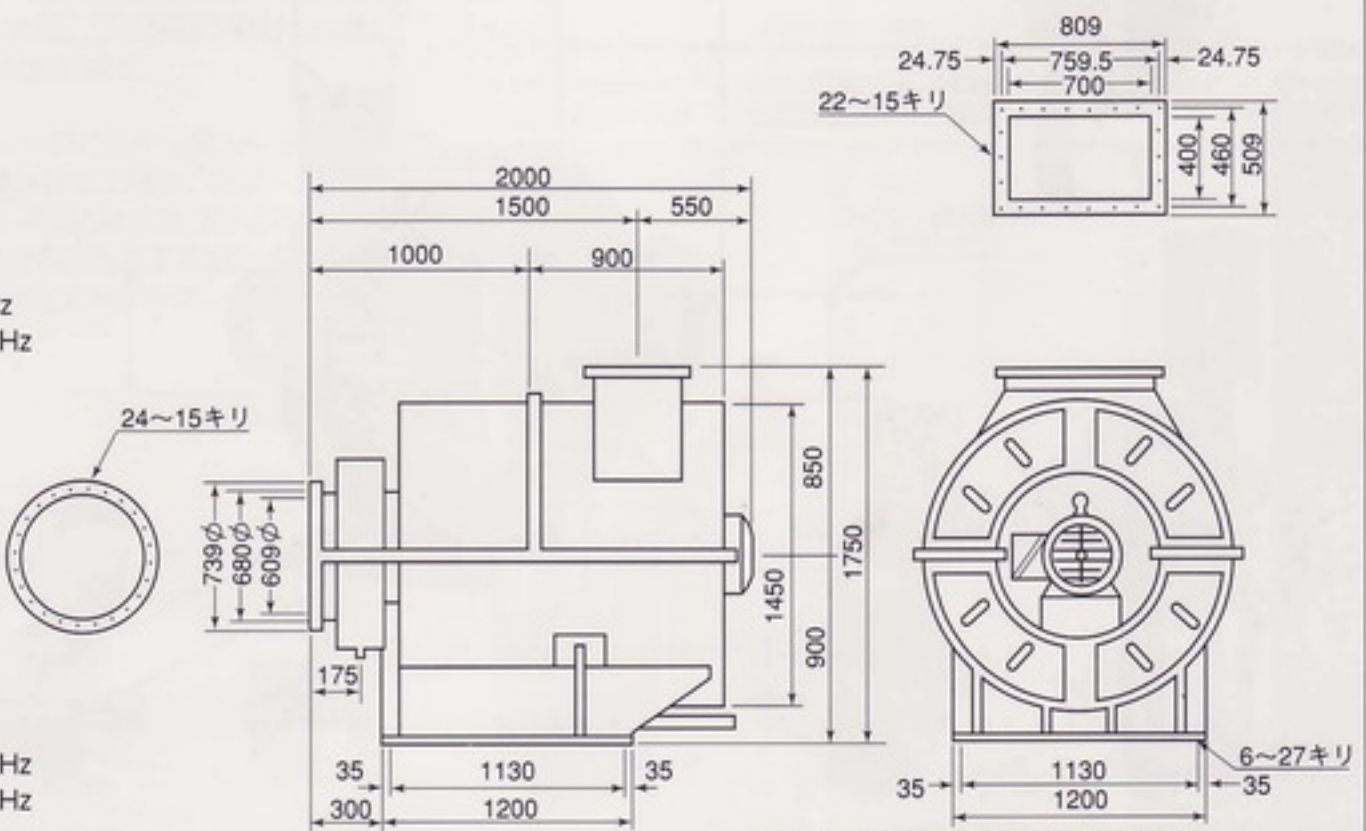
大型 Largemodel

U-200

仕様 Specification

処理風量 Intake rate :8800m³/H 50Hz
11000m³/H 60Hz

質量 Mass :1650kg
電動機 Motor :22kW×4P



大型 Largemodel

U-250

仕様 Specification

処理風量 Intake rate :10800m³/H 50Hz
13500m³/H 60Hz

質量 Mass :1700kg
電動機 Motor :22kW×4P

U-200、U-250とも外形寸法は同じです。
External dimension are same for both U-200 type and U-250 type.