

# ミストの発生源で活躍する

# ミストピュア

## 洗タイプ

### 水ミスト(常温)用ミストピュア

最近では、水を使って返り(バリ)を取ったり、又物を切断する作業が多くなっています。

その作業で発生する水ミストの処理にご使用いただけます。

このタイプのご使用に際し、下記の様な場合にはK-AT研架台の併用をおすすめします。

- 1) 微粒ミストだけではなく水飛沫も吸引するような場合
- 2) 吸引するミストと共にミスト以外の異物の含有が多い場合
- 3) ミストピュアのフィルターの交換を少なくしたい場合



※フィルターの交換を少なくする場合は、17頁のAT研架台の併用をおすすめ致します。

NOTE: To reduce the frequency of the filter exchange, we recommend AT-stand shown on page 17 to be used with Mistpure.

#### ●ミストピュア本体以外はオプション品

最も錆が発生しやすいネット部には、sus材が使われ水ミストが接触するミストピュアの内部は外部と同じ焼き付け塗装をしております。

オールsus製もありますが高価なために本品にて2~3年の使い捨て感覚がお得です。

# Getting to the Source

# Mistpure

## Water Mist type

### For Water Mists (Ambient temperature)

Recently, more factories are using water in deburring and cutting. Our Mistpure is a wise selection for removing water mist from the workplace. We recommend the following options with this model.

- 1) To draw up not only minute droplets but spatters
- 2) When foreign matter is mixed-in with the mist
- 3) When wanting to minimize filter changing

洗タイプは、万能ではありません。次のような場合に使用されますと、トラブルの原因となります。

- 1) 温水ミスト
- 2) 強アルカリミスト
- 3) 強酸ミスト
- 4) 溶剤ミスト

The Water Mist type Mistpure is not almighty. Trouble will occur if mists contains any of the following.

- 1) Hot water
- 2) Strong alkalis
- 3) Strong acids
- 4) Solvents

#### ●All accessories are optional.

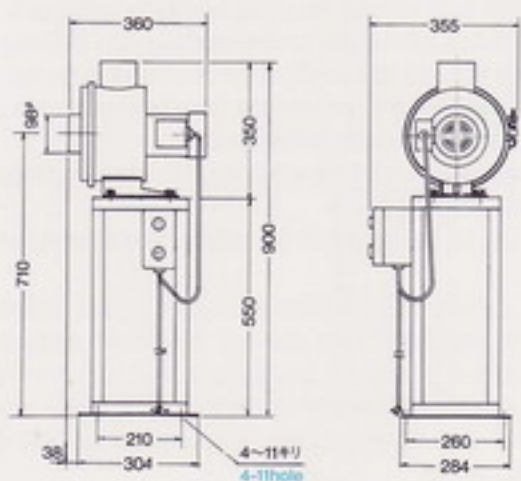
The net is made of SUS because it is the most likely part to rust. Internal surfaces which come in contact with water mist have the same baked coating as external surfaces. The Mistpure is available in an all-SUS construction, but because of prices, it is wiser to consider replacing your unit every two to three years.

機種名 Model	処理風量(m <sup>3</sup> /min) Intake rate		質量(kg) Mass	本体大きさ(mm) Body dimensions		架台の大きさ(mm) Stand dimensions	
	50Hz	60Hz		幅(W)×長さ(L)×高さ(H)		幅(W)×長さ(L)×高さ(H)	
U-3排気筒 洗タイプ (※1) U-3 Water mist	2	3	14	270×360×350		290×250×550	
U-10排気筒 洗タイプ (※2) U-10 Water mist	5	6	26	400×460×500		240×400×550	
U-20排気筒 洗タイプ (※3) U-20 with covered Chimney, Water mist	6	8	30	420×600×520		350×450×550	
U-34排気筒 洗タイプ (※4) U-34 with covered Chimney, Water mist	10	13	70	570×740×700		350×450×550	
U-40排気筒 洗タイプ (※5) U-40 with covered Chimney, Water mist	18	21	75	600×750×750		350×450×550	
U-50排気筒 洗タイプ (※6) U-50 with covered Chimney, Water mist	22	23	80	600×750×750		350×450×550	

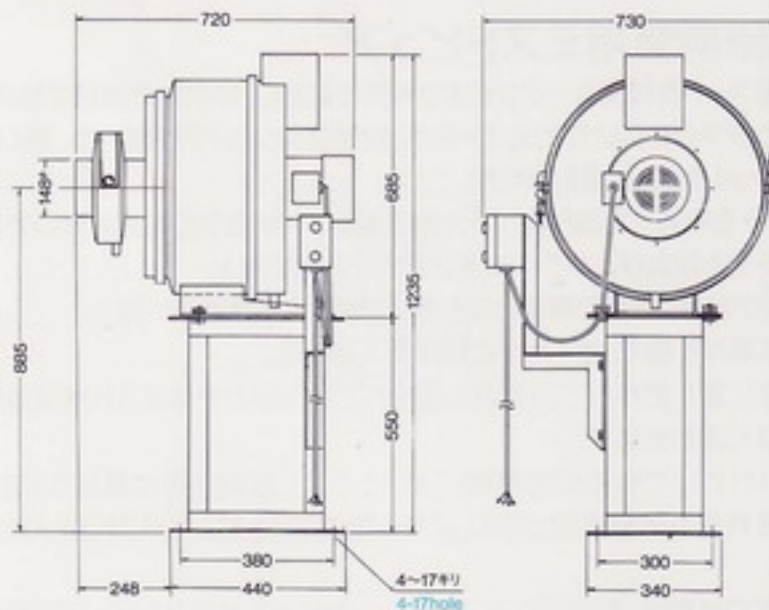
注) ※1、※2、※3、※4、※5、※6の標記は別途資料ファイルNo.です。各資料ファイルNo.には、価格表その他必需品一覧を記載いたしておりますので更に詳しい内容につきましては、ご連絡下さい。

NOTE: Marks such as ※1, ※2, ※3, ※4, ※5, ※6 represent extra document file numbers. Each document file indicates the price list and other lists of necessities. Contact your distributor for further information.

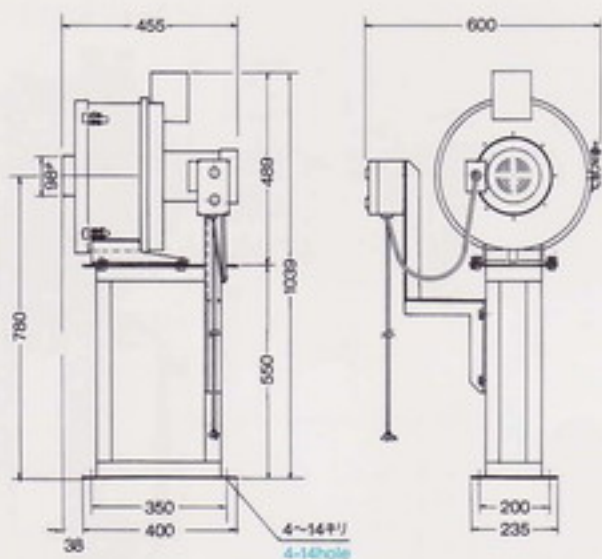
# U-3



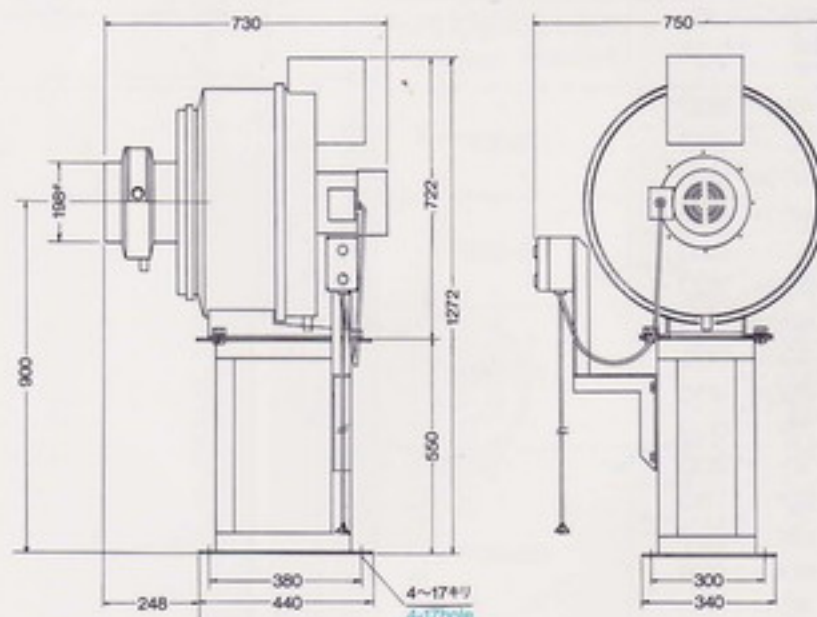
# U-34



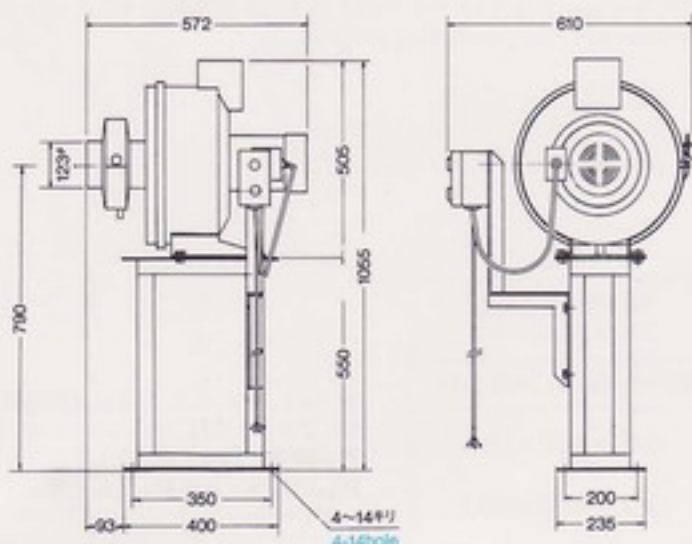
# U-10



# U-40・50



# U-20



U-3はモーターターミナルBOXはありません。ターミナルBOX、及び端子台はオプションとなっております。  
この表示の中で、ミストピュア本体以外は総てオプションとなっております。写真及び図面は、必要な附属設備としてオプション部品をも含めた構成となっております。

U-3 has no terminal box for the motor. The terminal box and terminal block are optional.  
In this display, components other than the MISTPURE unit itself are optional. Configurations shown in the photographs or drawings include optional components needed as auxiliary facilities.