

ミストの発生源で活躍する

ミストピュア

マイクロンBOX付

油、水溶性のミスト処理に

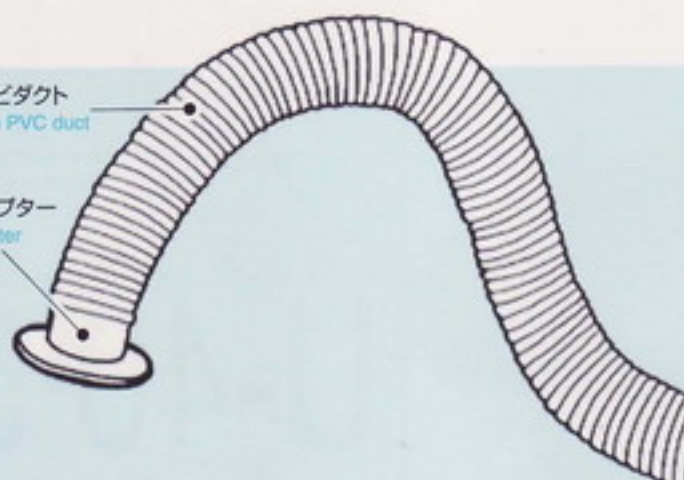
吸入したミストを遠心力で振り飛ばし、分離する構造です。空気のように目では見えないガス状の臭いなどは取れませんが、液体のみのミストの場合には、遠心力の自浄作用によりフィルタに堆積するものはない、という特長を備えています。ミストには、液体以外の異物を含むことがほとんどですので、フィルタ交換が容易なように、前蓋を外せば交換ができます。

- トランスファーマシン
- スエーシングマシン
- マシニングセンター
- タッピングマシン
- 歯切盤
- 自動盤
- ボール盤
- 防錆油噴霧
- 圧延ローラー
- フライス盤
- ネジ転造盤
- NC旋盤
- エアークイ
- 油洗浄機
- マイクロフォグ

- Transfer machine
- Swaging machine
- Machining center
- Tapping machine
- Gear cutting machine
- Automatic lathe
- Drilling machine
- Rust preventive sprayer
- Rolling mill
- Milling machine
- Thread rolling machine
- NC turning machine
- Air blower
- Oil cleaner
- Microfogger

150φ伸縮塩ビダクト
φ150 expansion PVC duct

NCアダプター
NC adapter



工場に還元するエアをより清浄なものをご望まれる場合には排気口にスーパーマイクロンBOXを装着することもできます。最初に部品もあわせて一括購入をおすすめします。
If your workplace needs cleaner recycled air, the Super Micron Box can be installed on the exhaust duct. We recommend you purchase the Mistpure and accessories right from the very beginning.

Getting to the Source

Mistpure

Micron Box type

For Oil and Water Soluble Mists

This mist collector is built to separate mist from incoming air by centrifugal force. Though it doesn't remove gaseous odors that are invisible to the eye, liquid mist is eliminated without depositing on the filter thanks to the self-cleaning feature of centrifugation. In any case, the filter can be easily changed by just popping open the front cover, so there are no worries over the suspended solids (suspended solids usually make up the largest portion of the mist).



購入いただく場合、ミストピュアと必需品が良くお判りいただけるようにミストピュア本体と必需品をひとまとめにして(〇〇設)としてご案内しております。
(〇〇設)の必要項目を選定の上、発注方をお願い致します。

下記のような場合にはトラブルが発生しますから使用しないでください。

- 食用油の様にフィルタに固化するもの
- 酸、アルカリのように腐食させるもの
- 共振、共鳴をするようなところ
- 屋内ではないところ(水のかかる場所)
- モーター保護の電装品の未装着の場合
- 保守管理の出来ないような場所への設置
- 溶剤(炭化水素も含む)等のミスト
- フィルタの交換をしない使用

To help you with your order, this catalog uses a coding system for combining the Mistpure model with accessories. Indicate the equipment with a set number such as U-** when ready to make your order.

Do not install or use the Mistpure in the following places.

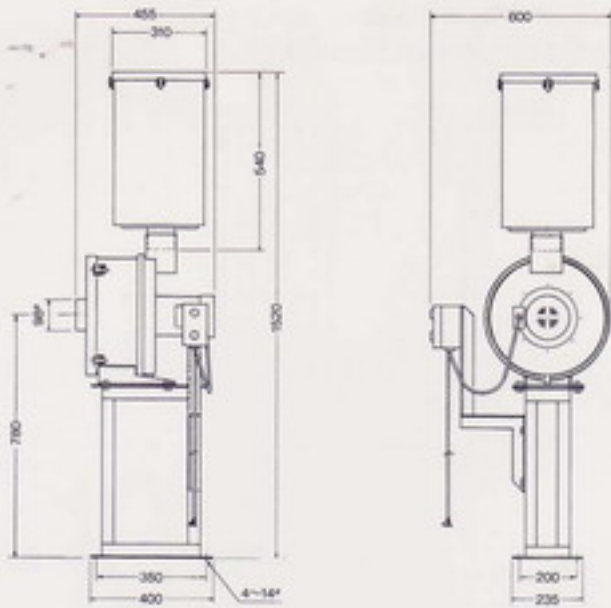
- Where subjected to vibrations or resonance
 - Where maintenance and service cannot be performed
 - Outdoors or where possibly wet
 - Where the motor is unprotected against electrical trouble
- Avoid mists that can solidify in the filter such as cooking oil; corrosive mists such as acids or alkalis; and solvents and hydrocarbons. Usage of dirty filter can be cause the machine trouble, too.

	処理風量 (m ³ /min) Intake rate		質量 (kg) Mass	本体大きさ (mm) Body dimensions	架台の大きさ (mm) Stand dimensions
	50Hz	60Hz		幅(W)×長さ(L)×高さ(H)	幅(W)×長さ(L)×高さ(H)
3設(※1)	2	3	14	270×360×350	290×250×550
10設(※2)	5	6	26	400×460×500	240×400×550
20設(※3)	6	8	30	420×600×520	350×450×550
34設(※4)	10	13	70	570×740×700	350×450×550
40設(※5)	19	24	75	600×750×750	350×450×550
50設(※6)	22	26	80	600×750×750	350×450×550

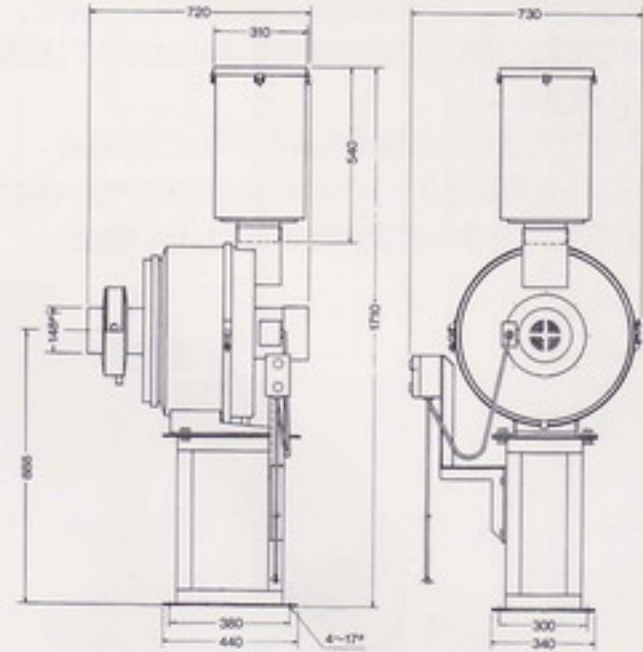
注) ※1、※2、※3、※4、※5、※6の標記は別途資料ファイル No.です。各資料ファイルNo.には、価格表その他必需品一覧を記載いたしておりますので更に詳しい内容につきましては、ご連絡下さい。

NOTE: Marks such as ※1, ※2, ※3, ※4, ※5, ※6 represent extra document file numbers. Each document file indicates the price list and other lists of necessities. Contact your distributor for further information.

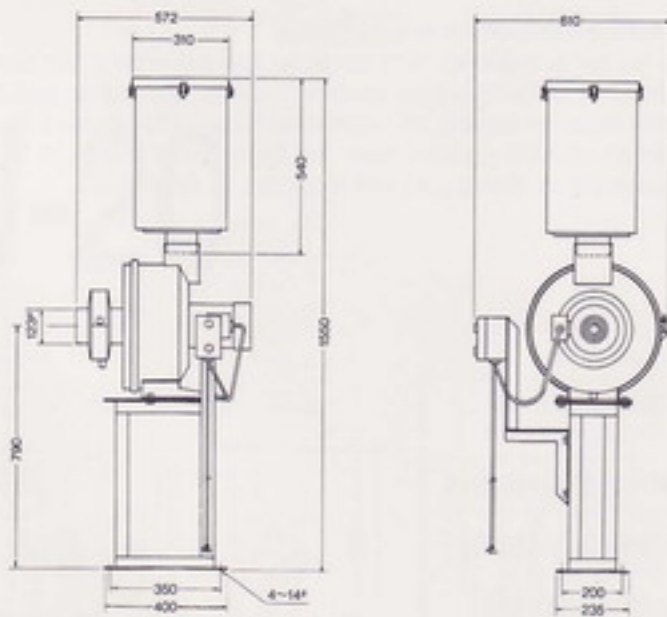
U-10



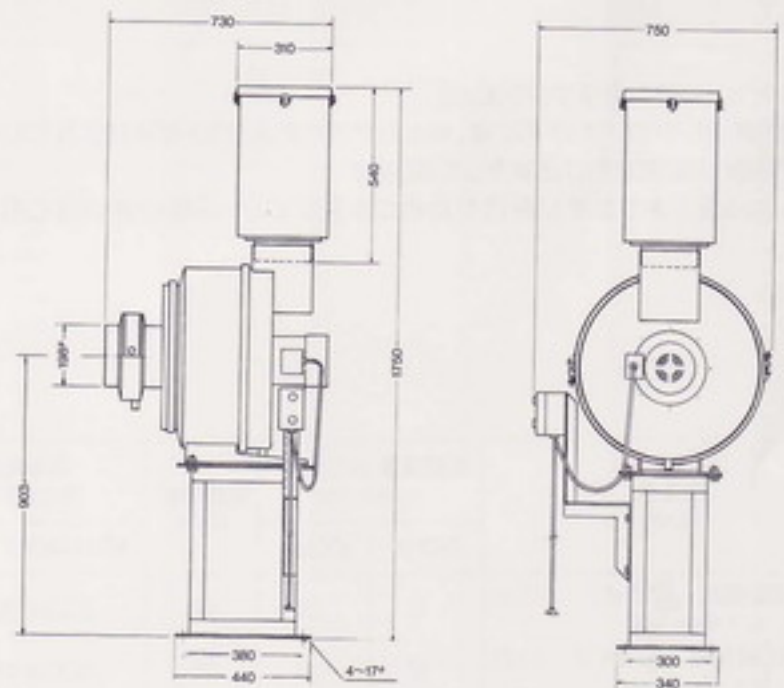
U-34



U-20



U-40



この表示の中で、ミストピュア本体以外は総てオプションとなっており、写真及び図面は、必要な附属設備としてオプション部品をも含めた構成となっております。

In this display, components other than the MISTPURE unit itself are optional. Configurations shown in the photographs or drawings include optional components needed as auxiliary facilities.